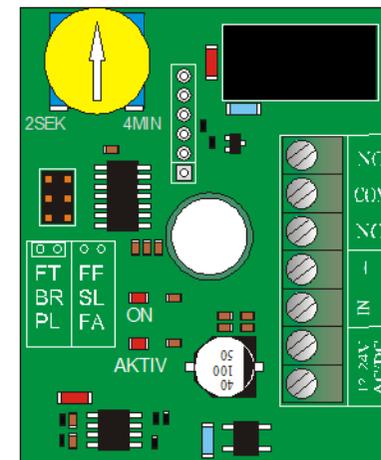


Tidrelä Timer-S

Tekniska data

Drivspänning	12-24 AC/DC Nominellt
Strömförbrukning.	0,7mA / 15mA (Draget relä)
Relä max.	1 A 24V (Resistiv last, gnistskyddad)
Noggrannhet	- + 5 %
Temperaturområde	-10 till +70 Celsius
Mått (BxHxD) Låda	90 x 52 x 30 mm
Mått (BxHxD) Kort	64 x 44 x 15 mm

Tidrelä Timer-S



TIMERKORT-S är ett kostnadseffektivt ställbart timerkort med en mängd olika funktioner.

Funktioner:

- Fördröjt frånslag/tillslag från 1 sek. till 4 min
- Manövergång valbar slutande / brytande
- Hög noggrannhet
- Lysdiod indikering av status på kortet
- Låg strömförbrukning
- Drivspänning 12-24 AC/DC
- Potentialfri växlande reläutgång.



HOLARSAB **HOLARSAS**

Säkerhet sedan 1976

Sikkerhet siden 1976

Sverige:
www.holars.se
info@holars.se
+46(0)868409910

Norge:
www.holars.no
info@holars.no
+47 63961700

HOLARSAB **HOLARSAS**

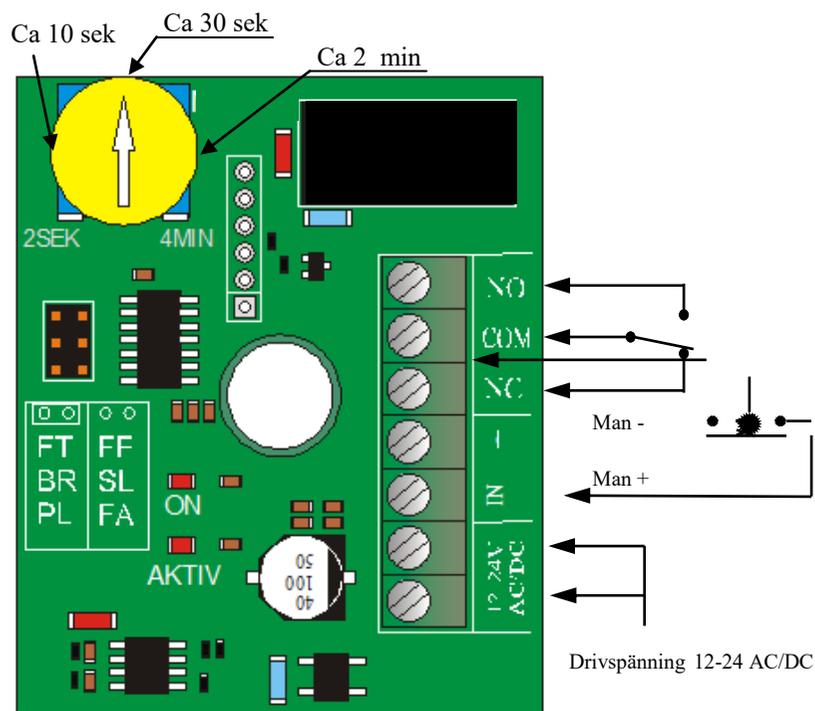
Säkerhet sedan 1976

Sikkerhet siden 1976

Sverige:
www.holars.se
info@holars.se
+46(0)868409910

Norge:
www.holars.no
info@holars.no
+47 63961700

Vänligen observera, tidsinställningen är logaritmisk!



Plint:

NO	Relä NO (Normalt Öppen)
COM	Relä COM (Mittpunkt)
NC	Relä NC (Normalt sluten)
-	Manöver (minus)
IN	Manövreras med slutning/brytning till minus
12-24V AC/DC	Drivspänning 12-24 AC/DC nominellt
12-24V AC/DC	—

Bygelinställning för funktioner.

FT / FF fördröjt tillslag / fördröjt frånslag på reläutgång
BR / SL brytande / slutande manövergång (IN)
PL / FA puls / fast funktion på manövergång
Tidsinställning med potentiometer 1 sek till 4 min.

Funktionsbyglar:

FF/FT:

Bygel monterad ger ett relä som drar efter inställd tid och förblir dragen
Om manövergång återgår så avbrytes funktionen.

Ingen bygel monterad så drar relä direkt och återgår efter inställd tid.
Om manövergång återgår så avbrytes funktionen

BR/SL

Bygel monterad så är manövergången (IN) brytande.
Timerfunktionen startar när manövergången IN brytes.

Ingen bygel monterad så är manövergången slutande.
Timerfunktionen startar när manövergången IN slutes.

PL/FA

Bygel monterad gör att funktionen är pulsstyrd, brytande eller slutande beroende på BR/SL.

Puls in ger reläfunktion med den tid som är inställd.

Om FF är valt så drar reläet direkt och släpper efter inställd tid.

Om FT är valt så drar reläet efter inställd tid och därefter släpper efter inställd tid.

Ytterligare pulser under funktionstiden påverkar inte tiden.

Efter funktionstiden så är den påverkbar igen.

Timerkort-S har 2 lysdioder som indikerar enligt nedan:

ON tänd:	Relä draget
AKTIV korta pulser:	Timer ej aktiverad.
AKTIV långa pulser:	Reläet är inte draget men timern räknar tid (aktiverad).